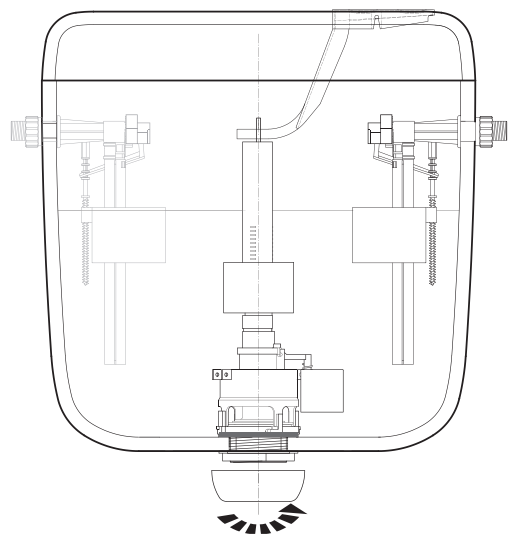
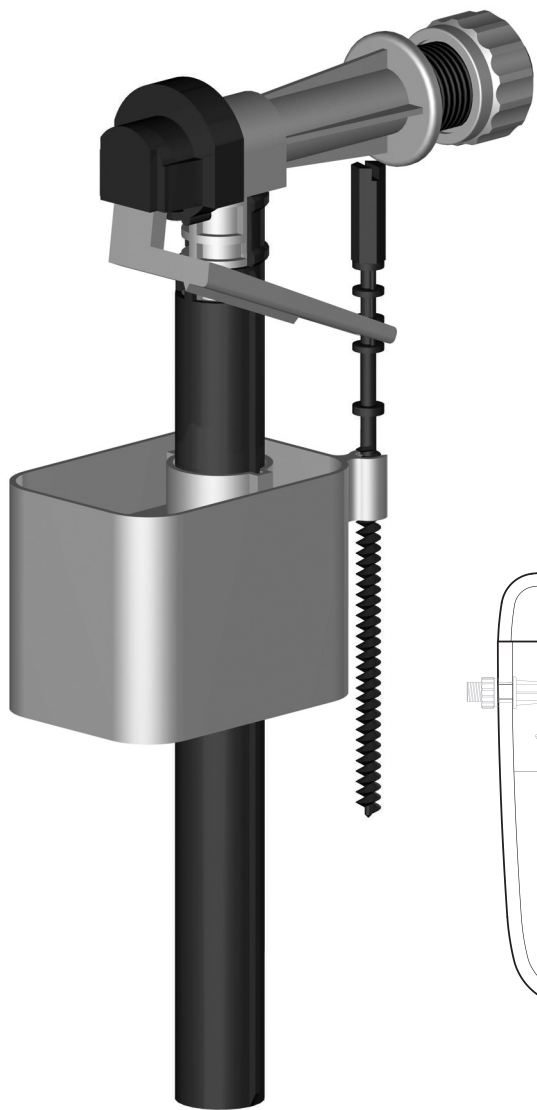
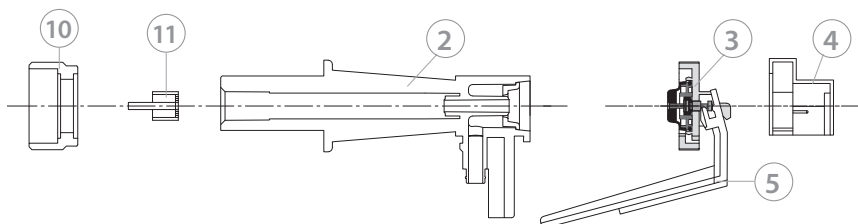




NAPOUŠTĚCÍ VENTIL

MEMBRÁNOVÝ, BOČNÍ TNV 4-B 1/2"

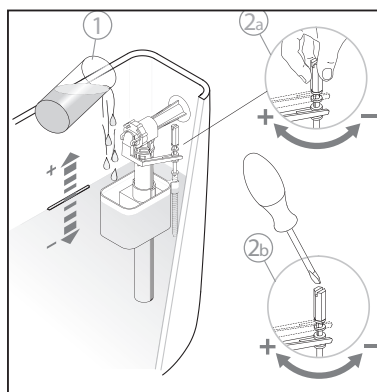




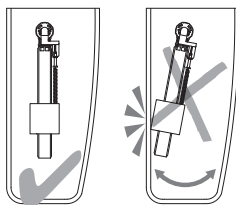
| Police | Název dílu | Obj.kód |
|--------|-------------------------------------|-------------|
| 1) | Sada nádr. dílů TNV 3N 8.21. | |
| | Gumová membrána | 9.20 |
| | Dorazový kroužek | 9.21 |
| | Sedlo membrány | 9.22 |
| | Hřídelka+těsnění | 9.23 + 9.24 |
| | "o" kroužek 14x1,5 | 9.15 |
| 2) | Těleso ventilu 1/2" | 9.1 |
| | 3/8" | 9.1 B |
| 3) | Víčko | 9.18 |
| 4) | Krytka | 9.16 |
| 5) | Páčka | 9.2 |
| 6) | Trubička návlečná | 9.4 |
| 7) | Trubka výpustná | 9.19 |
| 8) | Plovák | 9.5 |
| 9) | Seřizovací šroub | 9.17 |
| 10) | Matice G 1/2" | 1.15 |
| | G3/8" | 1.1.D |
| 11) | Sítka | 9.7 |

TECHNICKÉ PARAMETRY:

| | |
|---------------------------------------|--------------|
| doporučený tlak | 0, 1 - 1 MPa |
| pracovní tlak | 0, 4 MPa |
| doba napouštění při tlaku 0, 3 MPa | cca 60 sec |
| max. teplota vody | 40 °C |



SPRÁVNÁ INSTALACE VENTILU



Výrobce si vyhrazuje právo změn v sestavě dílů