

Montážní návod TNV 2-B

Ventil musí být instalován vodorovně, přitažením ke stěně nádrže maticí.

**K utahování matic použijte pouze ruční sílu!
Před uvedením do provozu naplňte plovák vodou!**

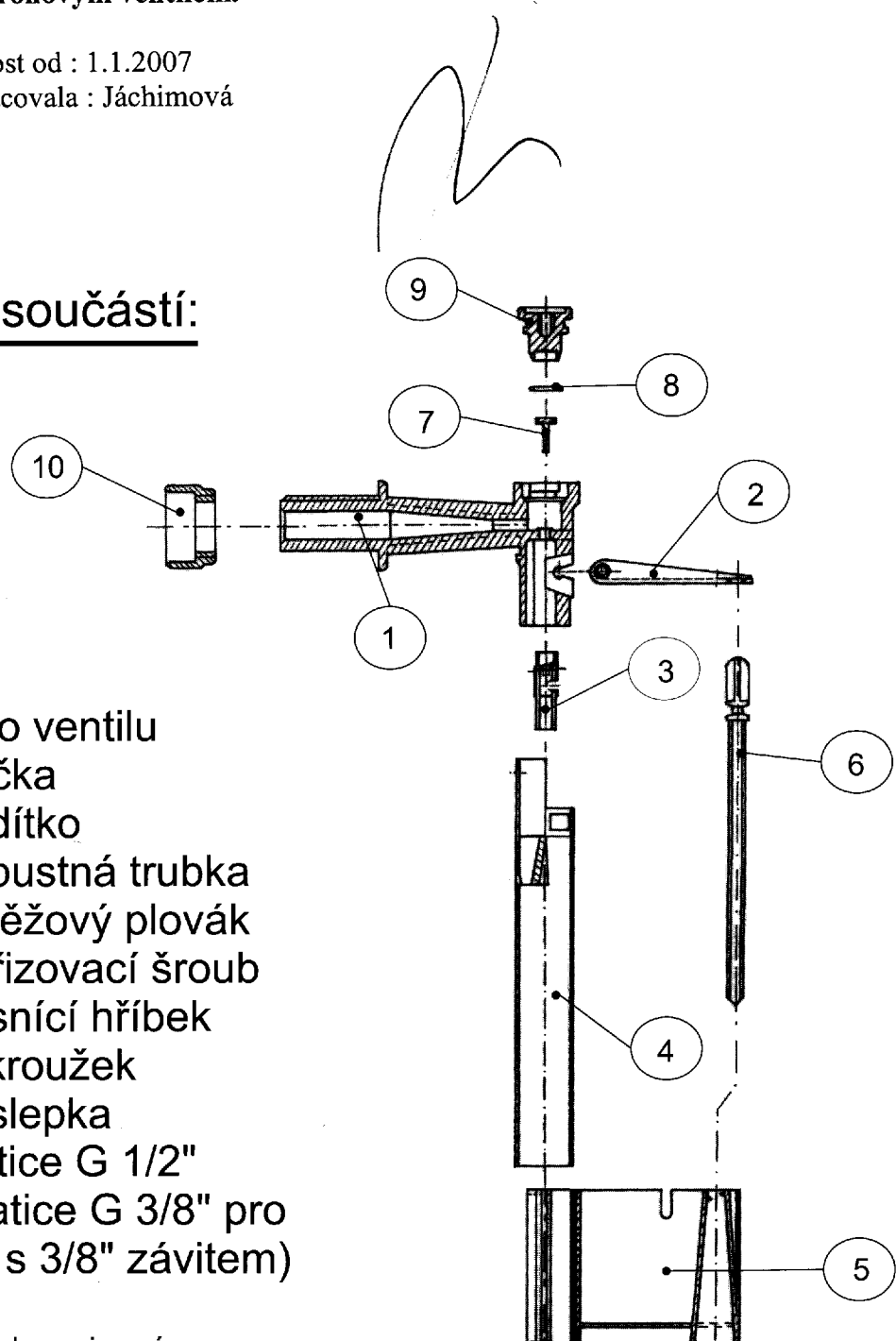
Výška hladiny vody v nádrži splachovače se nastavuje seřizovacím šroubem. Hladina vody musí být min. 20 mm pod úroveň přepadového otvoru nádrže. Konec ventilu se závitem G1/2" (G 3/8") je upraven pro běžný způsob připojení k vodovodnímu řádu. Při montáži do starších a nižších typů splachovacích nádrží je možno zkrátit výpustnou trubku o potřebnou část pilkou na kov.

Seřízení míry hlučnosti ventilu při plném průtoku napouštění provedeme regulací průtoku vody rohovým ventilem.

Platnost od : 1.1.2007

Vypracovala : Jáchimová

Seznam součástí:



- 1) Tělo ventilu
- 2) Páčka
- 3) Vodítko
- 4) Výpustná trubka
- 5) Zátěžový plovák
- 6) Seřizovací šroub
- 7) Těsnící hříbek
- 8) O-kroužek
- 9) Záslepka
- 10) Matice G 1/2"
(Matice G 3/8" pro
typ s 3/8" závitem)